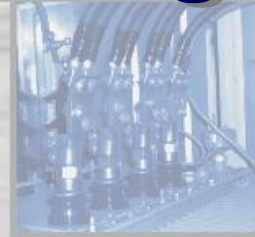


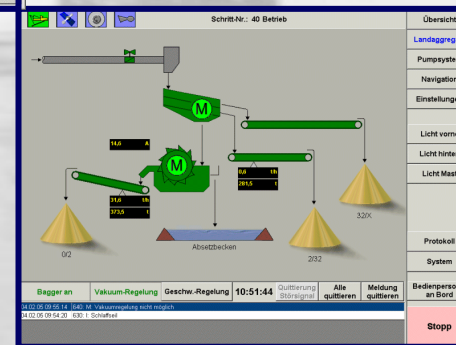
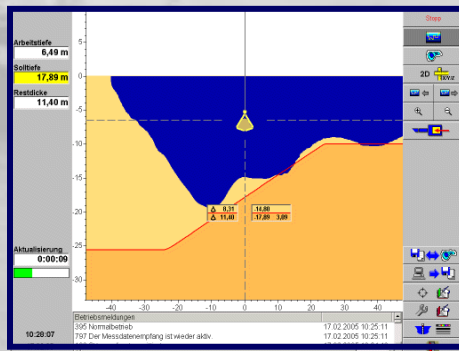
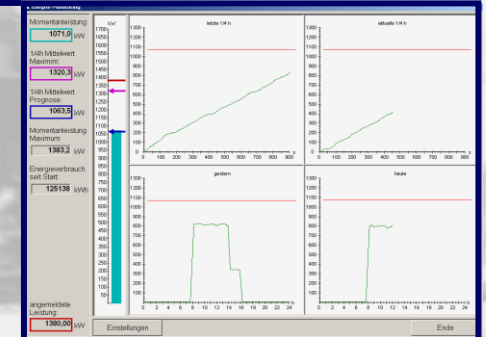
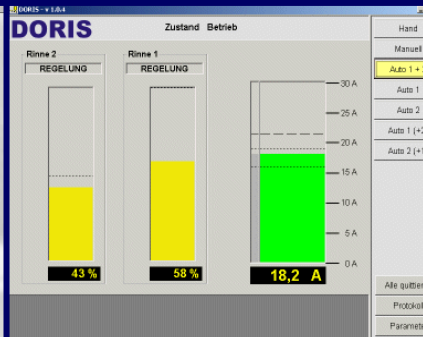
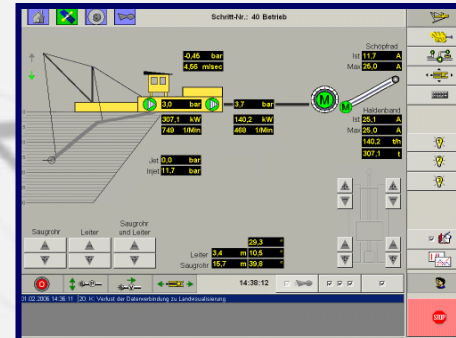
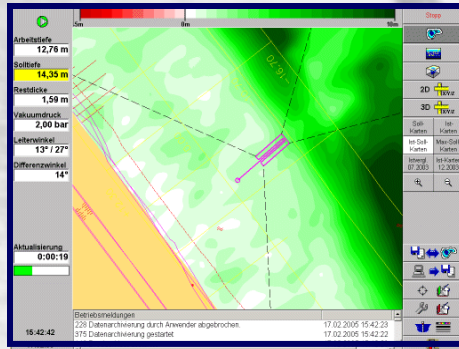
DredgerNaut Scout

... Welten,

die Sie nie zuvor gesehen haben...



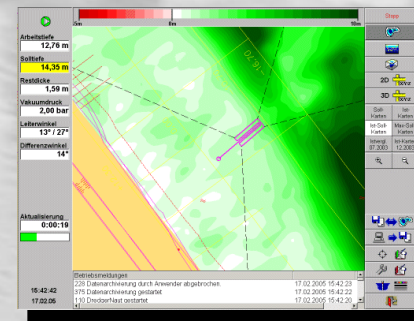
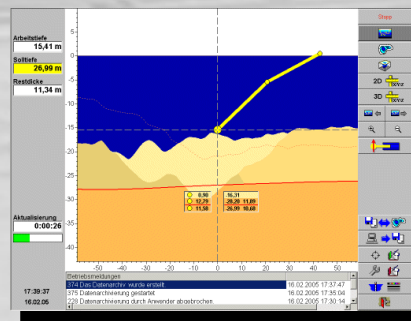
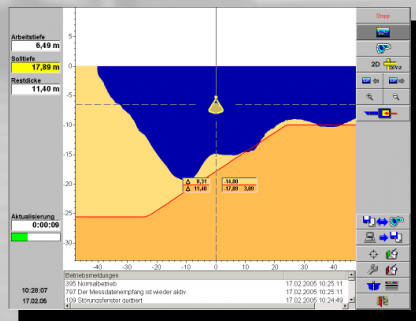
DredgerTec – ein lohnender Schritt in eine spannende Richtung



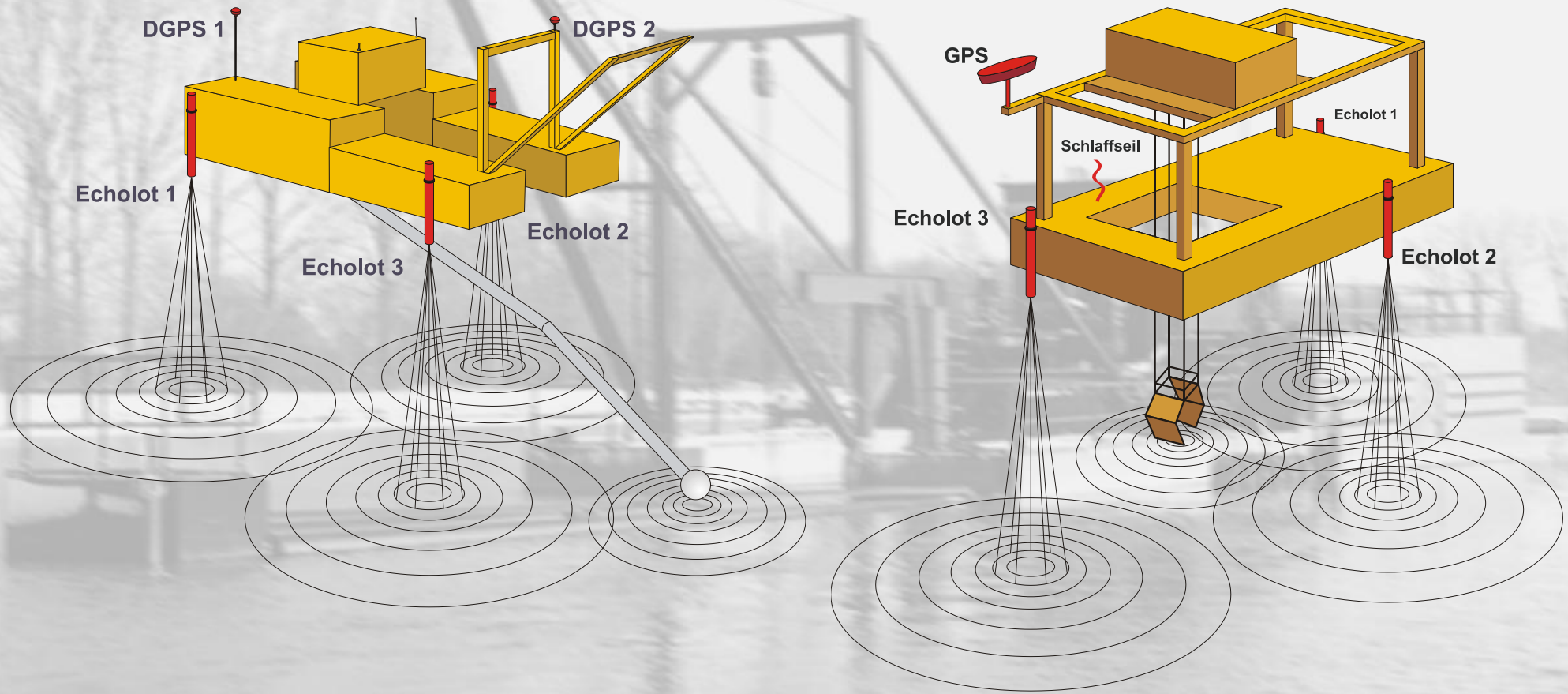


DredgerNaut

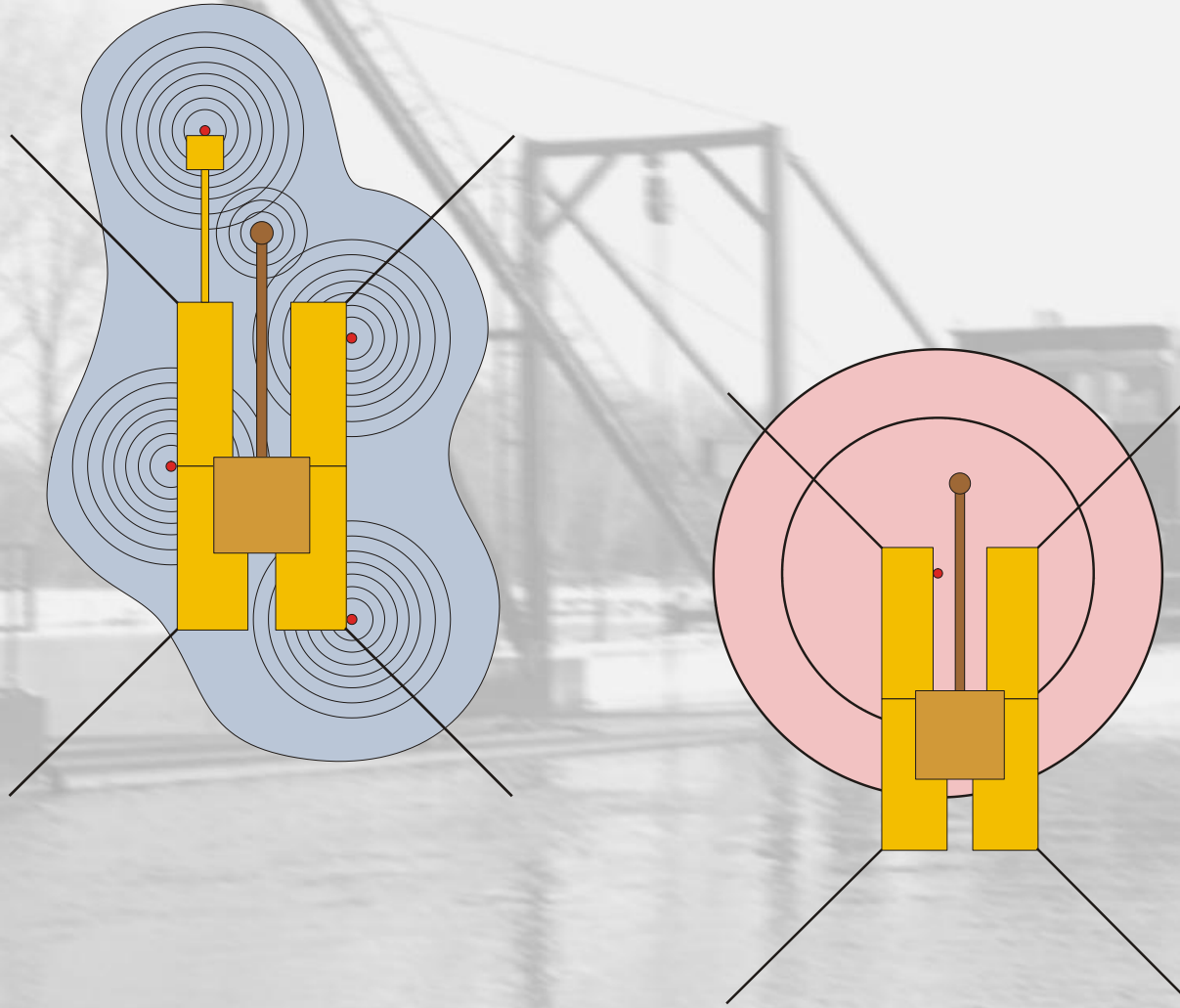
- + Position und Tiefe immer aktuell
- + Querschnitt aus beliebiger Perspektive
- + Zahlreiche digitale Geländemodelle nach Ihren Wünschen
- + Sekundenschnelle Dokumentation für die Arbeitsvor- und Arbeitsnachbereitung sowie für Genehmigungsbehörden
- + Mobile Vermessungssystem im Wasser und an Land



DredgerNaut - Sensorik

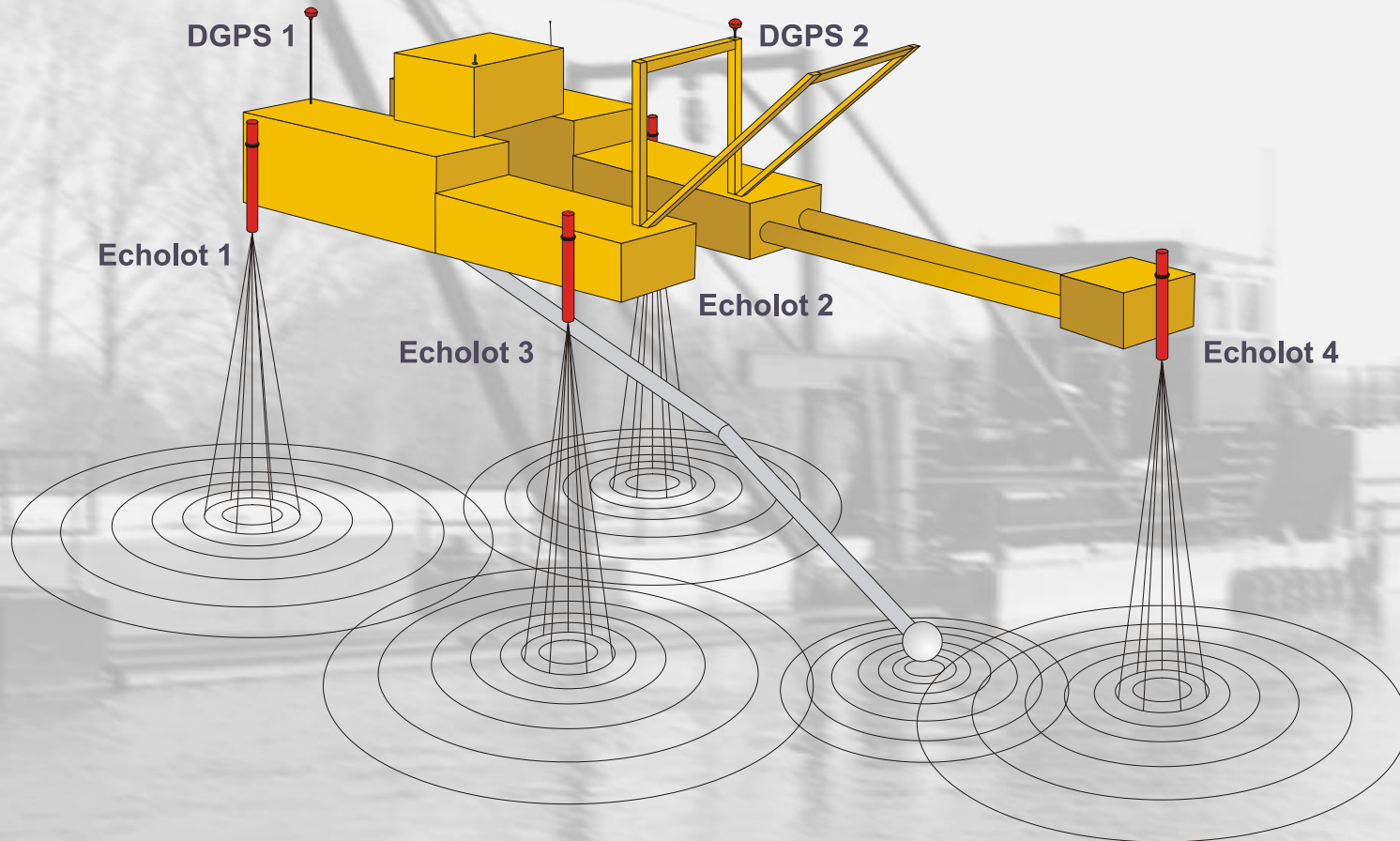


DredgerNaut – Flächenerfassung

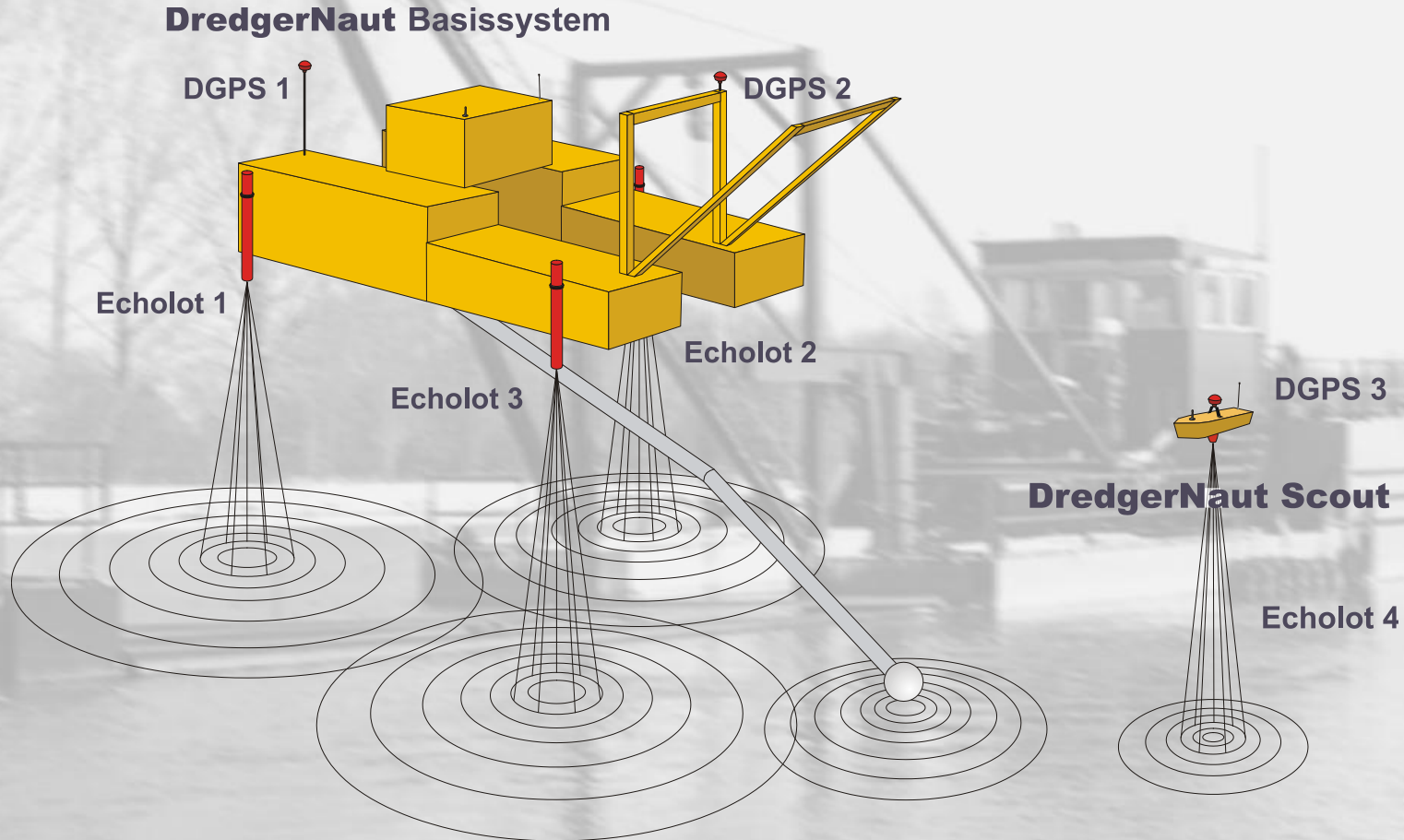


DredgerNaut Scout – Welten, die Sie nie zuvor gesehen haben

DredgerNaut – Böschungssensor

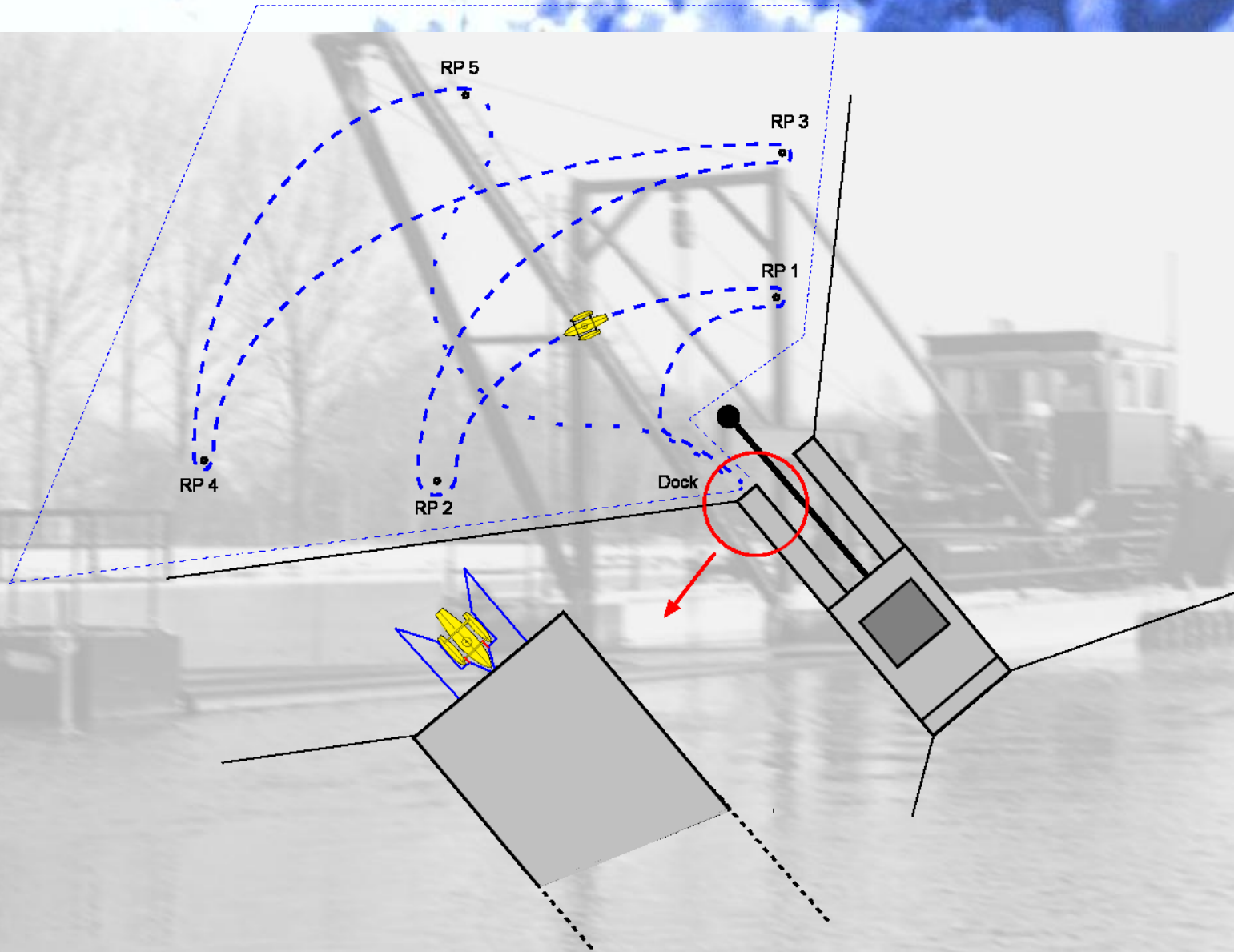


DredgerNaut – Der „mobile“ Sensor



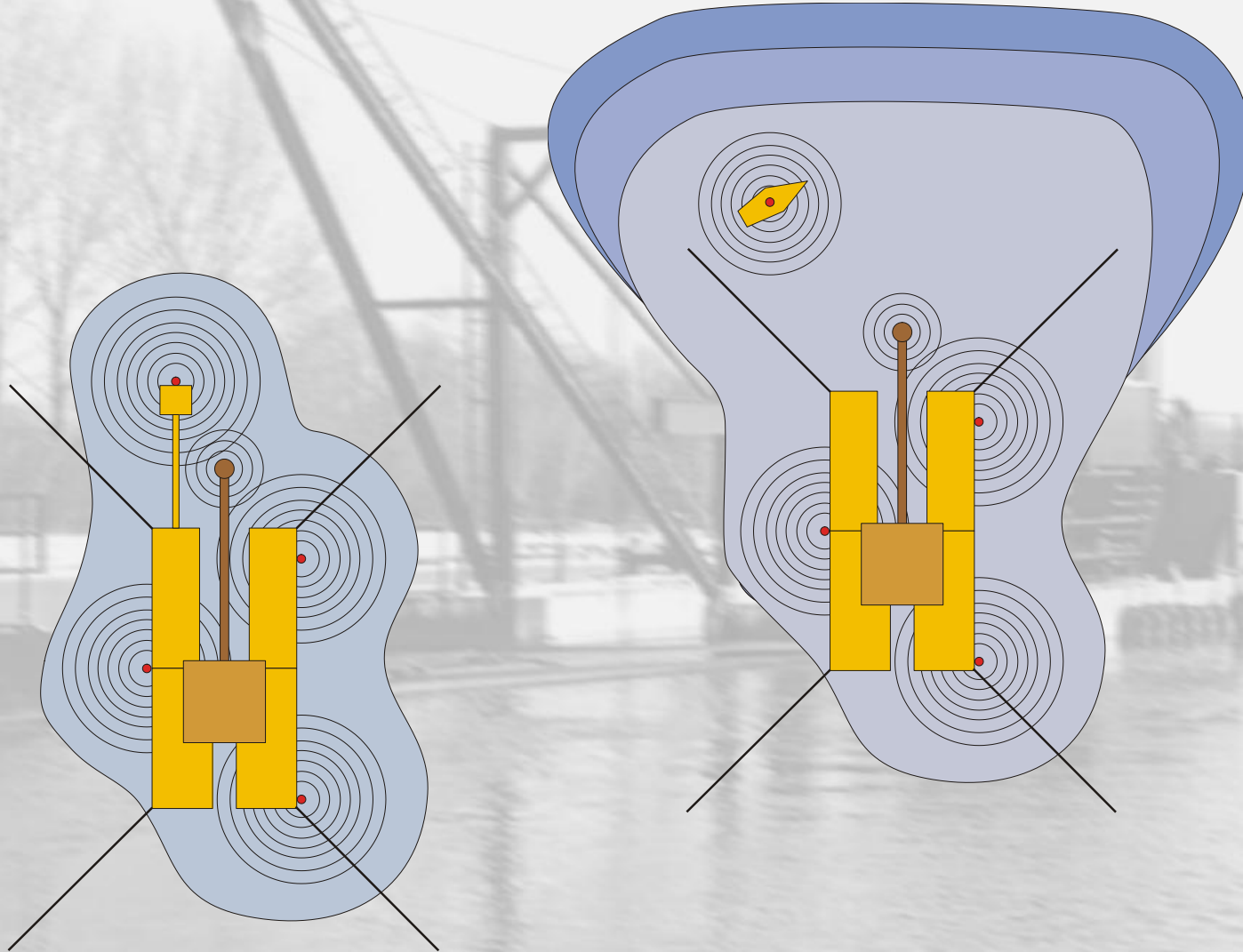
DredgerNaut Scout – Welten, die Sie nie zuvor gesehen haben

DredgerNaut – Automatikbetrieb



DredgerNaut Scout – Welten, die Sie nie zuvor gesehen haben

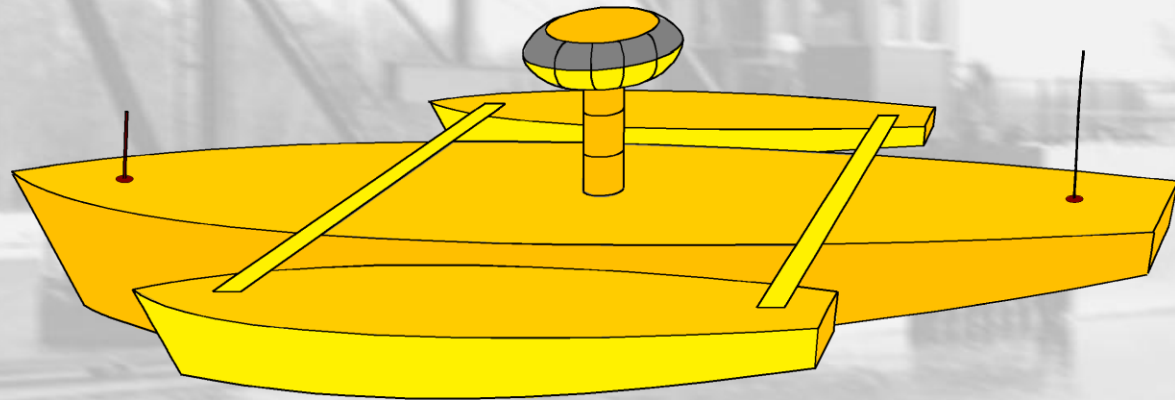
DredgerNaut – Flächenerfassung mit Scout



DredgerNaut Scout – Welten, die Sie nie zuvor gesehen haben

DredgerNaut Scout – Technische Daten

- + Länge: ca. 1100 mm
- + Breite: ca. 1000 mm
- + Verdrängung: ca. 24 kg
- + Geschwindigkeit: 0,5 bis 1,5 m/s



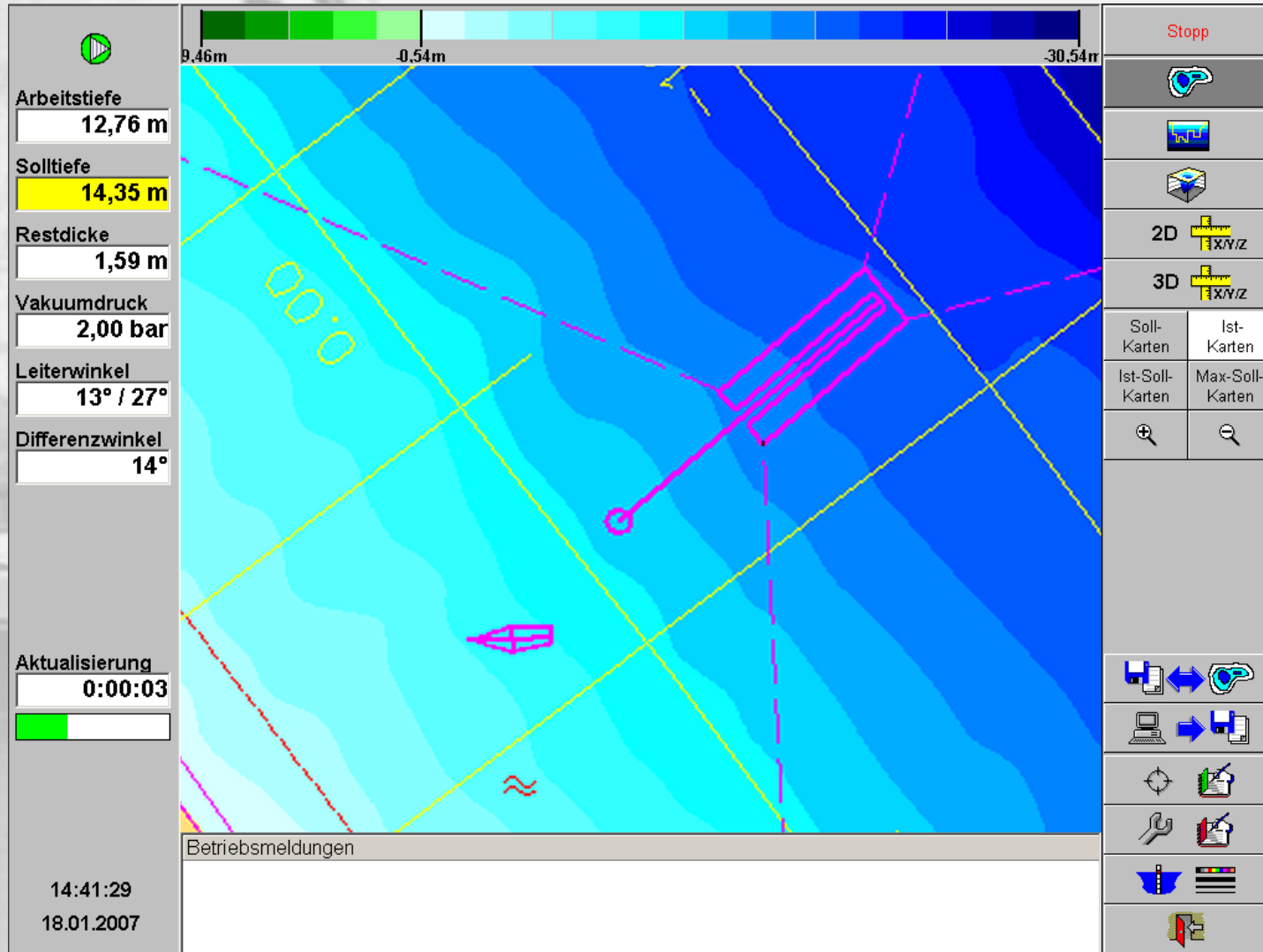
- + Antrieb: 2 x 60 Watt
- + Betriebszeit: ca. 4 h

DredgerNaut Scout



DredgerNaut Scout – Welten, die Sie nie zuvor gesehen haben

DredgerNaut Scout - Visualisierung



DredgerNaut Scout – Welten, die Sie nie zuvor gesehen haben

DredgerNaut Scout - Kennzeichen

- + **Automatischer-** und **handgesteuerter** Betrieb.
- + Vermessung bis zu einigen hundert Metern **entfernt** vom Abbaugerät.
- + Automatischer Betrieb in **vorgegebenen** Bereichen.
- + Einsatz als **mobile Vermessungseinheit**.
- + Handgesteuerte Vermessung der **Uferlinie**.
- + Hoch **flexibler Einsatz** durch Größe und Gewicht.



**Danke
für Ihr Interesse**

DredgerNaut Scout – Welten, die Sie nie zuvor gesehen haben

